



那一抹木头的芳香

INHERIT CLASSICS

POINT
03

RM-D02 独立式燃木炉

FULAINI
弗莱尼



技术参数

产品型号:	RM-D02
产品净重:	115KG
外形尺寸:	802*560*930mm
功率:	16KW
热效率:	82%
取暖面积:	200M ²
烟管尺寸:	150mm
自动风幕:	有
二次燃烧:	有
散热风机:	无
隔热板:	蛭石板

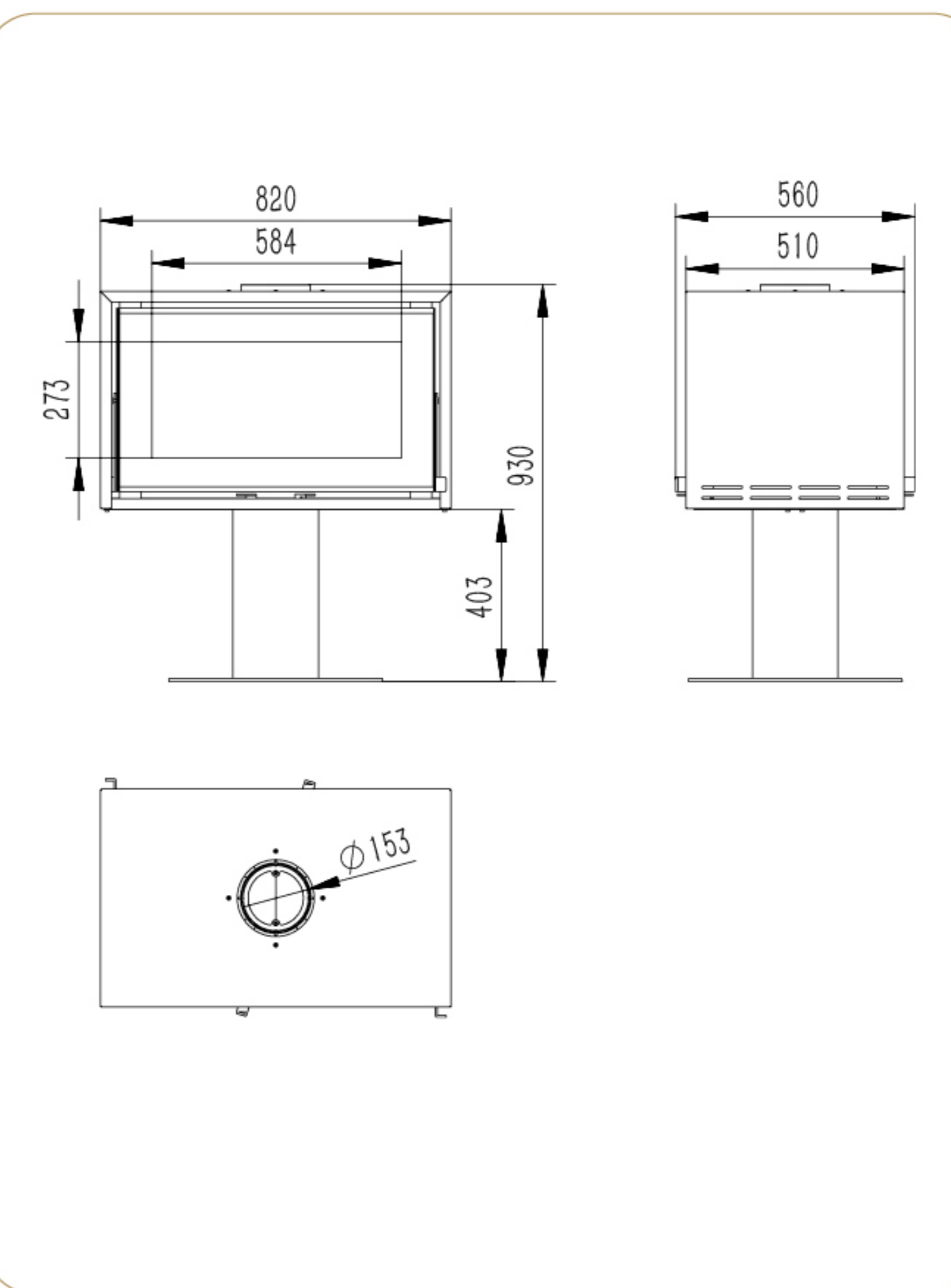
标准配置

RM-D02 独立式燃木炉 ×1

技术要点

- 1、采用德国肖特耐高温玻璃。
- 2、采用美国森林高温油漆。
- 3、自动风幕清洁技术、保证玻璃长时间清洁。
- 4、双面玻璃、效率更高。
- 5、360度旋转炉体、适合客厅中央安装。
- 6、烟管长度定制。

外形尺寸



POINT
04